

XT11S

Electronic Digital Thermometer with maximum / minimum temperature log

1. GENERAL WARNING

⚠ PLEASE READ BEFORE USING THIS MANUAL

- This manual is part of the product and shall be kept near the device for easy and quick reference.
- Check the application limits before proceeding.
- Dixell Srl reserves the right to change the composition of its products, even without notice, ensuring the same and unchanged functionality.

⚠ SAFETY PRECAUTIONS

- **WARNING:** this equipment should be installed, adjusted and serviced by qualified electrical maintenance personnel familiar with the construction and operation of the equipment and the hazards involved. Failure to observe this precaution could result in bodily injuries.
- Dixell is not responsible for any impairment or damage caused by the product if used in a not specified manner.
- Always ensure that the probe is connected to the instrument before the power supply is connected and turned ON.
- Check the supply voltage is correct before connecting the instrument.
- The probe is under NO extra low safety voltage for models with 230V or 110V power supply.
- For the model at 230V or 110V a double insulation probe has to be used, NOT SUPPLIED.
- Use insulated quick connector terminals for voltage and probe.
- The instrument is designed for panel mounting and electrical connections must be positioned inside a properly protected board/panel.
- Do not expose to water or moisture: use the instrument only within the operating limits avoiding sudden temperature changes with high atmospheric humidity to prevent condense formation.
- Warning: disconnect all electrical connections before any kind of maintenance.
- The instrument shall never be opened.
- In case of failure or faulty operation send the instrument back to the retailer or to "Dixell S.r.l." (see address) with a detailed description of the fault.
- Assure that the wires for probes and for power supply are separated and far enough from each other, without crossings and spirals.
- To see the max and minimum recorded temperatures, use a S1 Class II approved push button, normally open, connected as indicated in par. 5.

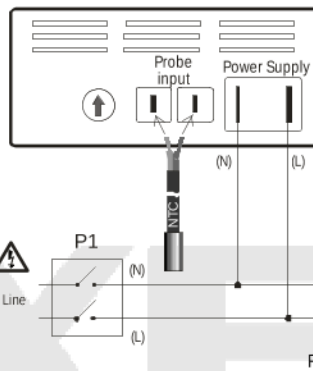
2. GENERAL DESCRIPTION

The XT11S is a new electronic digital thermometer which displays the current temperature and also logs the maximum and minimum temperatures experienced. These max. / min. temperatures can be displayed at the touch of a button and reset if required.

3. INSTALLATION - 230V OR 115V VERSION (FIG.1)

The instrument is equipped with fast-on type spade terminals with probe connections separated from the power supply connections. To install the instrument proceed as follow:

- ⚠ Use insulated quick connector terminals for voltage and probe.



1. Make a 59x25,5 mm (1.01x2.32 inch) hole in a panel with a thickness between 0.8mm and 2.7mm.
2. Take the instrument from the box and place it in the hole until the side flaps click, which means they are locked.
3. ⚠ Disconnect the power supply from the board by means of a panel switch, not supplied, (P1 in Fig.1).
4. ⚠ A Class II and certified according to IEC 60947-1 and 60947-3 approved panel switch has to be used.
5. ⚠ Fit the panel switch near the XT11S, in a place easy to reach, to make the power supply disconnection easy.
6. Place the probe where it has to measure the temperature.
7. Connect the probe terminals to the 2.8mm. fast-on as indicated.
8. For supply use double insulation cables, with at least 0.75 mm² as diameter. (AWG minus or equal to 20.)
9. To protect the instrument against over current a 63mA external fuse has to be used.
10. Connect the power supply cables to the 6.3mm. fast-on.
11. If possible, the manufacturer suggests connecting the phase (L) to the fast-on on the right and neutral (N) to the fast-on on the left as indicated.
12. At this stage the board can be connected to the power supply once more.

4. DISPLAY OFFSET ADJUSTMENT

1. It's possible to adjust the display visualisation in the range -10÷10°C, in case of wrong read-out of the probe.
2. To do it, use a 3mm screwdriver to rotate the potentiometer till the thermometer display the right temperature.

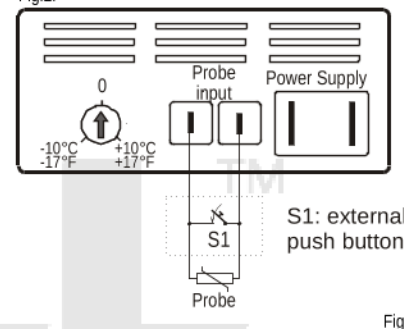
5. DISCONNECTION AND PROBE SUBSTITUTION (FIG.1)

1. ⚠ Disconnect the power supply on the board where the instrument is positioned, by means of the panel switch (P1 in Fig.1)
2. Remove the power supply fast-ons.
3. Disconnect the instrument and the probe.

6. EXTERNAL PUSH-BUTTON CONNECTION (FIG.2)

In order to display the maximum and minimum values of the instrument, use the S1 Class II approved type push button, normally open. Button has to be rated for the maximum main supply voltage (NOT SUPPLIED).

1. ⚠ Disconnect the power supply on the board where the instrument is positioned, by means of the panel switch (P1 in Fig.1)
2. Connect the push button in parallel with the probe as shown in Fig.2.



3. Place the probe where it has to measure the temperature.
4. Connect the probe terminals to the 2.8mm. fast-ons as indicated.
5. For supply use double insulation cables, with at least 0.75 mm² as diameter (AWG minus or equal to 20).
6. Connect the power supply cables to the 6.3mm. fast-ons.
7. If possible, the manufacturer suggests connecting the phase (L) to the fast-on on the right and neutral (N) to the fast-on on the left as indicated.
8. At this stage the board can be connected to the power supply once more.

7. DISPLAY OF MIN. AND MAX. TEMPERATURES LOGGED

Once the button for min & max temperatures has been connected, proceed as follows:

- Maximum temperature display:
1. Press and hold the push button (S1) till the display reads "E"
 2. Release S1 and the highest temperature recorded since the last reset will be displayed for 3 seconds.

- Minimum temperature display:
1. Press and hold the push button (S1) till the display reads "E"
 2. Release S1 and the lowest temperature recorded since the last reset will be displayed for 3 seconds.

- Probe offset value display:
1. Press and hold the push button (S1) till the display reads "E"
 2. Release S1 and the probe offset value will be displayed for 3 seconds.

- Maximum /minimum temperature reset:
1. Press and hold the push button (S1) till the display reads "E"
 2. Release S1 and the display will flash "E" for 5 seconds.
 3. While the display is flashing press the push button and the max&min temperature will be erased.

XT11S

Termometro elettronico digitale con visualizzazione valori minima e massima

1. OSSERVAZIONI GENERALI

DA LEGGERE PRIMA DI PROCEDERE ULTERIORMENTE NELL'UTILIZZO DEL MANUALE

- Il presente manuale costituisce parte integrante del prodotto e deve essere conservato presso l'apparecchio per una facile e rapida consultazione.
- Prima di procedere verificare i limiti di applicazione.
- Dixell Srl si riserva la facoltà di variare la composizione dei propri prodotti, senza darne comunicazione al cliente, garantendo in ogni caso l'identica e immutata funzionalità degli stessi.

PRECAUZIONI DI SICUREZZA

- **ATTENZIONE:** questa apparecchiatura deve essere installata, regolata e riparata da personale qualificato di manutenzione elettrici familiare con la costruzione ed il funzionamento delle apparecchiature e dei rischi correlati. La mancata osservanza di questa precauzione può causare lesioni personali.
- Dixell non è responsabile di eventuali perdite di valore o danni causati dal prodotto, se usato in un modo non specificato
- Qualora la sonda di temperatura non fosse già montata sullo strumento inserirla prima di connettere il cavo dell'alimentazione.
- Prima di connettere lo strumento verificare che la tensione di alimentazione sia quella richiesta
- Con alimentazione 230Vac o 115Vac, la sonda NON è alimentata a bassissima tensione di sicurezza.
- Per il modello a 230V o 110V deve essere utilizzata una sonda a doppio isolamento, non fornita.
- Utilizzate cavi a terminali del connettore rapido per la tensione e la sonda.
- Lo strumento deve essere montato solo su pannello e le connessioni devono essere all'interno di un quadro opportunamente protette
- Non esporre l'unità all'acqua o all'umidità: impiegare il termometro solo nei limiti di funzionamento previsti evitando cambi repentini di temperatura uniti ad alta umidità atmosferica per evitare il formarsi di condensa.
- Lo strumento non deve mai essere aperto.
- Disconnettere l'alimentazione prima di procedere con qualsiasi tipo di manutenzione.
- In caso di malfunzionamento o guasto, rispedire lo strumento al rivenditore o alla "Dixell S.r.l." (vedi indirizzo) con una precisa descrizione del guasto.
- Fare in modo che i cavi della sonda e dell'alimentazione del termometro rimangano separati e sufficientemente distanti fra di loro, senza incrociarsi e senza formare spirali.

2. DESCRIZIONE GENERALE

L'XT11S è il nuovo termometro elettronico digitale con possibilità di registrazione e visualizzazione dei valori di temperatura minima e massima rilevati.

L'XT11S è stato realizzato per soddisfare ogni esigenza applicativa nel settore della refrigerazione ed in quello industriale in genere,

dove vi sia la necessità di misurare e visualizzare la temperatura in modo preciso ed affidabile.

3. INSTALLAZIONE – VERSIONE 230V O 115 (FIG.1)

Lo strumento è dotato di connessioni tipo fast-on con connessione sonda diversificata da quella di alimentazione. Per installare lo strumento procedere come segue.

⚠ Prima di connettere lo strumento verificare che la tensione di alimentazione sia quella richiesta.

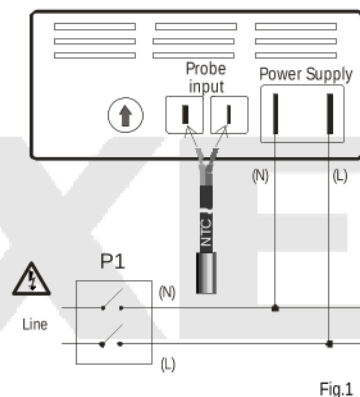


Fig.1

1. Praticare un foro di dimensioni 59x25,5 mm (1.01x2.32inc) in un pannello con spessore massimo di 2.7mm.
2. Prelevare lo strumento dalla confezione e inserirlo nel foro finché non si sentono scattare le alette laterali di bloccaggio.
3. ⚠ Disinserire l'alimentazione del quadro attraverso l'interruttore generale (P1 in Fig.1).
4. ⚠ Usare un interruttore generale, di tipo approvato, di Classe II, certificato in conformità a IEC60947-1 e IEC60947-3.
5. ⚠ Posizionare l'interruttore generale vicino all'XT11S, in un luogo comodo in modo da facilitarne la disconnessione.
6. Fissare la sonda di temperatura nel punto di misura desiderato.
7. Innestare i terminali della sonda nei fast-on da 2.8mm come indicato.
8. Usare cavi a doppio isolamento, con al Massimo 0.75 mm² di diametro, (AWG minore o uguale a 20.)
9. Per proteggere lo strumento da sovracorrenti, usare un fusibile esterno da 63mA.
10. Innestare i cavi di alimentazione sui fast-on da 6.3mm.
11. Se possibile si consiglia di collegare la fase (L) al fast-on di destra e il neutro (N) al fast-on di sinistra come indicato.
12. A questo punto si può ridare alimentazione al quadro.

4. REGOLAZIONE DELL'OFFSET DI VISUALIZZAZIONE

1. Nel caso in cui la temperatura visualizzata non sia corretta, è possibile regolarne l'offset nel range -10÷+10°C.
2. Agire sul potenziometro indicato in figura con un cacciavite da 3mm fino a che il termometro visualizza la temperatura corretta.

5. DISINSTALLAZIONE E SOSTITUZIONE SONDA (FIG.1)

1. ⚠ Staccare alimentazione dal quadro dove è inserito lo strumento attraverso l'interruttore generale (P1 in Fig.1)
2. Togliere i fast-on dell'alimentazione.
3. Procedere alla disinstallazione dello strumento o sostituzione della sonda.

6. COLLEGAMENTO PULSANTE ESTERNO (FIG.2)

Per visualizzare i valori di massimo e minimo memorizzati sullo strumento utilizzare un pulsante esterno S1, normalmente a (NON FORNITO) di tipo approvato, di Classe II. Il pulsante deve essere approvato per il massimo del voltaggio di alimentazione.

1. Prima di procedere con i collegamenti togliere l'alimentazione al quadro dove è inserito lo strumento
2. Collegare il pulsante in parallelo alla sonda schematizzato in figura.

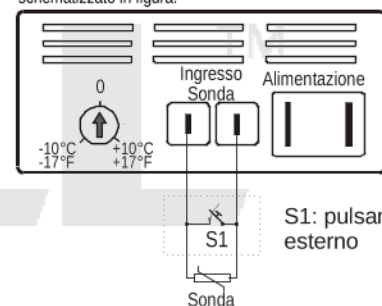


Fig.2

3. Posizionare la sonda in modo da misurare la temperatura
4. Collegare i terminali della sonda ai faston 2.8mm come indicato.
5. Usare cavi a doppio isolamento, con al massimo 0.75 mm² di diametro (AWG minore o uguale a 20).
6. Innestare i cavi di alimentazione sui fast-on da 6.3mm.
7. Se possibile si consiglia di collegare la fase (L) al fast-on di destra e il neutro (N) al fast-on di sinistra come indicato.
8. A questo punto si può ridare alimentazione al quadro.

7. VISUALIZZAZIONE VALORI DI MASSIMO E MINIMO

Una volta connesso il pulsante per visualizzare i valori di massimo e minimo procedere come segue:

Visualizzazione temperatura massima

1. Tenere premuto il pulsante S1 finché non viene visualizzata scritta "HI".
2. Rilasciare il pulsante S1 e la massima temperatura dall'ultimo azzeramento verrà visualizzata per 3 secondi.

Visualizzazione temperatura minima

1. Tenere premuto il pulsante S1 finché non viene visualizzata scritta "LO".
2. Rilasciare il pulsante S1 e la minima temperatura dall'ultimo azzeramento verrà visualizzata per 3 secondi.

Visualizzazione valore di offset

1. Tenere premuto il pulsante S1 finché non viene visualizzata scritta "PO".
2. Rilasciare il pulsante S1 e verrà visualizzato il valore impostato con il potenziometro.