

**Milchtankregler
XR80D**

ALLGEMEINE HINWEISE

BITTE VOR DEM ANSCHLUß LESEN

- Σ Das Handbuch wurde so gestaltet, daß eine einfache und schnelle Hilfe gewährleistet ist.
- Σ Die Geräte dürfen aus Sicherheitsgründen nicht für vom Handbuch abweichende Applikationen eingesetzt werden.
- Σ Bitte prüfen sie vor dem Einsatz des Reglers dessen Grenzen und dessen Anwendung.

SICHERHEITSHINWEISE

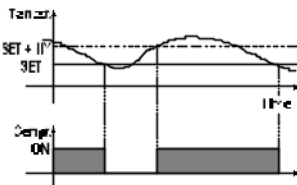
- Σ Vor dem Anschluß des Gerätes prüfen Sie bitte ob die Spannungsversorgung dem auf dem Gerät aufgedruckten Zahlenwert entspricht.
- Σ Bitte beachten Sie die vorgeschriebenen Umgebungsbedingungen bzgl. deren Feuchte- und Temperatur-Grenzen. Werden diese Bedingungen nicht eingehalten sind Fehl-Funktionen nicht auszuschließen.
- Σ Achtung: Vor dem Einschalten des Gerätes bitte nochmals den korrekten Anschluß überprüfen.
- Σ Nie das Gerät ohne Gehäuse betreiben.
- Σ Im Falle einer Fehl-Funktion oder Zweifel wenden Sie sich bitte an den zuständigen Lieferanten.
- Σ Beachten Sie die maximale Belastung der Relais-Kontakte (siehe technische Daten).
- Σ Bitte beachten Sie, daß alle Fühler mit genügend großem Abstand zu spannungsführenden Leitungen installiert werden. Damit werden verfälschte Temperatur-Messungen vermieden und das Gerät vor Spannungseinstreuungen über die Fühler-Eingänge geschützt.
- Σ Bei Anwendungen im industriellen Bereich mit kritischer Umgebung empfiehlt sich die Parallel-Schaltung von RC-Gliedern (FT1).

ALLGEMEINE BESCHREIBUNG

Das DIN-Schienergerät XR80D, sind elektronische Milchtankregler welcher über zwei Relais-Ausgänge verfügt. Dem Verdichter-Relais und einem Relais für das Rührwerk für zyklisches Rühren. Desweiteren ein NTC/PTC Fühler-Eingang zur Erfassung der Milchtemperatur verfügt.

1. REGLEUNG DER LASTEN

CH = CL: KÜHLEN BEISPIEL: VERDICHTER



Bei Fühlerfehler wird das Relais gemäß der Parametervorgabe "CO_n" und "CO_F" ein- und ausgeschaltet.

RÜHRZYKLEN

Die Funktion des Rührwerks kann durch den Parameter AgC vorgegeben werden.

AgC = EL (parallel) Das Rührwerk startet parallel mit dem Verdichter für eine vorzuzugende Zeit (Parameter "Agt" Rührdauer), auch wenn der Verdichter wieder stoppt. Wenn der Verdichter nicht länger als die Zeit Parameter "IAG" (Rührintervallzeiten für den jeweiligen Rührstart) läuft, bleibt das Rührwerk dennoch für die Zeitdauer Parameter **Agt** aktiv.

AgC= in (unabhängig). Das Rührwerk wird gemäß dem Parameter **IAG** ein- und ausgeschaltet,

unabhängig vom Verdichterstatus. Die Rührdauer ist jeweils **Agt**.

MANUELLER RÜHRSTART

Taste **O** 3s gedrückt halten. Das Rührwerk bleibt für die Zeit **Agt** eingeschalten. Der Verdichterbetrieb bleibt unberührt.

2. FRONT-BEDIENUNG



SET: Anzeige des Sollwerts; während der Programmier-phase ändern und bestätigen einer Vorgabe.

☼ Handabtauung

e (AUF): Die höchste gespeicherte Temperatur einsehen; während der Programmierung Erhöhung von Werten. **MANUELLER START DES RÜHRWERKS** durch 3s gedrückt halten.

a (AB): Die kleinste gespeicherte Temperatur einsehen; während der Programmierung Senkung von Werten.

TASTENKOMBINATIONEN:

- ▼ + ▲ Tastatur verriegeln & entriegeln.
- SET + ▼ Programmier Ebene betreten.
- SET + ▲ Zurück zur Raumtemperaturanzeige.

2.1 LED-MELDUNGEN

LED	MODE	BEDEUTUNG
☼	Ein	Relais aktiv
☼	Blinkt	-Programmier Ebene (gemeinsam mit ☼) - Mindestausschaltdauer Verdichter aktiv
☼	Ein	Rührwerk aktiv
☼	Blinkt	-Programmier Ebene (gemeinsam mit ☼)

KLEINSTE GESPEICHERTE TEMPERATUR

1. Einmal kurz Taste ▼.
2. Meldung "Lo", danach Anzeige der Min.-Temperatur.
3. Zurück zur Normalanzeige durch Betätigen einer beliebigen Taste oder 5s warten.

HÖCHSTE GESPEICHERTE TEMPERATUR

1. Einmal kurz Taste ▲.
2. Meldung "Hi", danach Anzeige der Max.-Temperatur.
3. Zurück zur Normalanzeige durch Betätigen einer beliebigen Taste oder 5s warten

RESET MAX UND MIN TEMPERATUREN

1. Quittierung der gespeicherten Werte: zunächst die SET-Taste mehr als 3s gedrückt halten bis "rST"-Meldung in Anzeige.
1. "rST" blinkt zur Bestätigung der Quittierung.

SOLLWERT EINSEHEN

1. Einmal kurz **SET**-Taste betätigen: Sollwertanzeige;
2. Nochmals kurz **SET**-Taste betätigen oder 5s warten, um die Raumtemperatur anzuzeigen.

SOLLWERT ÄNDERN

1. **SET**-Taste 2 Sekunden gedrückt halten;
2. Anzeige des Sollwerts, ☼ LED blinkt;
3. Innerhalb von 10s ändern mit Taste ▼ ▲
1. Neuen Sollwert speichern: Nochmals kurz die Taste **SET** betätigen oder 10s warten.

2.2 RÜHRWERK MANUELL STARTEN

HOCH-Taste für 2s gedrückt halten.

PARAMETERWERTE ÄNDERN

1. Taste **SET + ▼** mind. 3s gedrückt halten (☼ und ☼ blinken).
 2. Gewünschten Parameter wählen.
 3. Taste "**SET**" betätigen, um die Vorgabe einzusehen (☼ LED blinkt).
 4. Taste ▲ Vorgaben ändern.
 5. Vorgabe speichern mit Taste "**SET**", der nächste Parameter wird angezeigt.
- Exit:** Taste **SET + ▲** od. 15s warten.

TASTATUR VERRIEGELN

1. Für 3s die Tasten ▼ + ▲ gedrückt halten.
2. "POF"-Meldung in der Anzeige -> die Tastatur ist verriegelt. Nur der Sollwert, Min. und Max.-Temperaturen können eingesehen werden.
3. Wird eine Taste länger als 3s gedrückt gehalten "POF"-Meldung in der Anzeige.

Tastatur entriegeln

▼ + ▲ Tasten für 3s gedrückt halten

PARAMETER

a) Programmier Ebene: **SET+AB-Taste für 3sec.**

b) Versteckte Parameter:
Nochmals **SET+AB-Taste für 3sec.**

Versteckte Parameter erreichen (unterstrichen, dient als Zugangsschutz vor *Unbefugten*):
Befindet man sich bereits in der Programmier Ebene bei "HY" oder einen beliebigen anderen Parameter, nochmals **SET+AB-Taste gemeinsam für 3sec.** betätigen. Kurze Meldung "Pr2" in der Anzeige. Danach sind alle Parameter verfügbar.

REGELUNG

Hy Hysterese: (0,1K || 25,5 K/1°F || 255°F)

Kühlen: Bei SET + HY Relais ein

LS **Kleinste Sollwert-Einstellung:** (-50°C || SET/58°F || SET) Fixiert eine untere Sollwertgrenze.

US **Höchste Sollwert-Einstellung:** (SET || 150°C/SET || 302°F)

Ot **Kalibrierung des Raum-Fühlers:** (-12,0 || 12,0°C; -120 || +120°F)

OdS **Relais-Verzögerung bei Inbetriebnahme:** (0 || 25min)

AC **Mindest-Ausschaltdauer:** (0 || 50 min) Relais-Ausschaltdauer.

CO_n **Einschaltdauer Relais bei defekten Fühler:** (0 bis 255min) Vorgabe Relais-

Betriebsdauer für einen Zyklbetrieb bei defekten Raum-Fühler. Bei Vorgabe CO_n=0 Relais immer aus.

COF Ausschaltdauer Relais bei defekter Sonde: (0 bis 255 min) COF=0 Verdichter immer aktiv.

ANZEIGE

CF Anzeige-Einheit: 0 = Celsius; 1 = Fahrenheit

Warnung: Wenn die Einheit geändert wurde, müssen der Sollwert SET, sowie die Parameter LS, US, ALU, ALL und Ot nochmals überprüft werden.

RES Auflösung: in = 1°C; dE = 0.1 °C

RÜHRWERK

AgC Konfiguration des Rührwerks: EL= parallel mit Verdichter; in = unabhängig

tiC Auflösung des Agt-Parameters: nP = Minuten; Pb = Sekunden

IAG Rührintervalle: (1||120 min) Intervalle zwischenen Rührstarts. **Bemerkung:** Bei manuellen Start des Rührwerks, startet IAG-Zeitählung neu.

Agt Rührdauer: (0||255 min/sec)

APO Sofort das Rührwerk nach Inbetriebnahme starten: n = nein; y = ja

ALARME

ALc Temp.-Alarm-Konfiguration: rE = relativ zum Sollwert SET; Ab = absolut

ALU Alarm-Übertemperatur: 50°C/302°F; Hoch-Temperatur-Alarm nach Zeitverzögerung ALd.

ALL Alarm-Übertemperatur: -50°C/302°F; Tief-Temperatur-Alarm nach Zeitverzögerung ALd.

ALd Temperatur-Alarmverzögerung: (0 bis 255 min)

dAO Alarmverzögerung bei Netz EIN: (von 0,0 bis 24,0 Std. Auflösung 10 min)

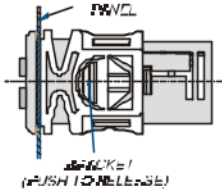
SONSTIGES

PbC Fühlerauswahl: (Ptc=PTC; ntc=NTC).

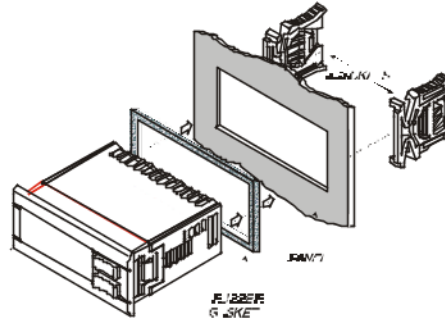
rEL Software-Version (nur Auslesewert)
Ptb Parametertabelle (nur Auslesewert)

INSTALLATION UND MONTAGE

Die Geräte sind für Tafelbau XR30C für einen Ausschnitt von 71x29 mm vorgesehen und werden mit dem Befestigungs-Rahmen fixiert.



Um eine Frontschutzart von IP65 zu gewährleisten bitte die Gummidichtung (Artikel RG-C) hinterlegen.



Die Modelle XR30D sind für DIN-Schienenmontage (Omega) vorgesehen.
Die Umgebungstemperatur für einen ein-wandfreien Betrieb sollte zwischen 0 und 60 °C liegen. Vermeiden Sie starke Vibrationen, aggressive Gase, hohe Verschmutzung oder Feuchte. Für ausreichende Belüftung der Kühlschlitze muß gesorgt werden.

ELEKTRISCHE ANSCHLÜSSE

Schraubklemmen für Draht-Durchmesser von maximal 4 mm². Bevor die Spannungsversorgung angeschlossen wird, überprüfen Sie bitte, ob die Hilfsenergie die für das Gerät vorgesehenen entspricht. Die Kabel von Eingängen müssen getrennt von spannungsführenden Leitungen verlegt werden. Bitte belasten Sie die Relais nicht mit höherer Leistungen als vorgegeben. Ansonsten schalten Sie bitte Schütze nach.

FÜHLER-ANSCHLÜSSE

Die Fühler-Spitze sollte bei Montage jeweils nach oben zeigen, um das Ansammeln von Flüssigkeiten oder Kondenswasser zu verhindern. Es wird empfohlen die Raum-Fühler nicht in Luftströmungen zu plazieren, um die korrekte mittlere Raum-Temperatur zu erfassen.

3. ALARM-MELDUNGEN

Meldung	Ursache	Wirkung
"EE"	Mikroprozessor-Fehler	
"P1"	Fehler Raum-Fühler	Relais-Betrieb gemäß der Parameter "CO _n " und "COF"
"HA"	Temperatur Hoch-Alarm	Ausgänge bleiben unberührt
"LA"	Temperatur Tief-Alarm	Ausgänge bleiben unberührt

ALARM-QUITTIERUNG ÜBER TASTATUR

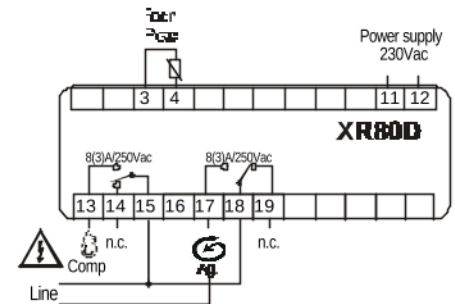
Bzgl. Meldung "EE". Betätigung einer beliebigen Taste, Meldung "YES" für 3s in der Anzeige. Danach wieder Normalbetrieb.

AUTOMATISCHE ALARM-QUITTIERUNG

Fühlerfehler "P1" nach einigen Sekunden, nach Fehlerbehebung. Temperatur-Alarme "HA" und "LA" automatisch, sobald die Temperatur sich wieder im erlaubten Bereich einpendelt.

TECHNISCHE DATEN

Anschlüsse: Schraubklemmen für Leiterd. £ 2,5mm²
Spannungsversorgung: 230, 110, ± 10%, 50/60Hz)
Leistungsaufnahme: 3VA max
Anzeige: 3 Ziffern, rote LED, 14,2 mm hoch.



Eingang: 1 PTC oder NTC Fühler.

Relais Verdichter Wechsler 8(3) A, 250Vac oder

Schließer 20(8) A, 250Vac

Rührwerk Wechsler 8(3) A, 250Vac

Datenspeicherung: nicht-flüchtiger EEPROM

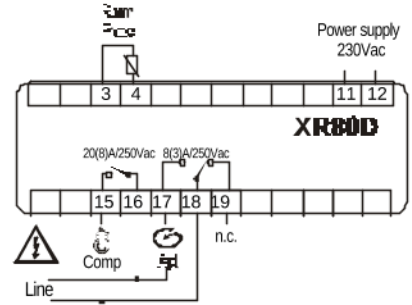
Betriebstemperatur: 0÷±60 °C.

Lagertemperatur: -30÷85 °C.

Relative Feuchte: 20||85% (ohne Kondensat)

Meßbereich:

PTC - Fühler: -50÷150°C (-58÷302°F)



NTC - Fühler: -40÷110°C (-58÷230°F)

Auflösung: 0,1 °C oder 1°C oder 1 °F (vorgebar).

Genauigkeit bei 25°C: ±0,7 °C, ±1 Ziffer

4. ANSCHLÜSSE

4.1 XR80D: VERDICHTER 8A

4.2 XR80D: VERDICHTER 20A

5. WERKSVORGABEN

Label	Name	Bereich	°C/°F
Set	Sollwert	LS÷US	2.0
Hy	Hysterese	0,1 25,5°C / 1 255°F	2.0
LS	Kleinster Sollwert	-50°C SET/ -58°F SET	-30
US	Größter Sollwert	SET 150°C/ SET 302°F	20
Ot	Thermostat-Fühler Kalibrierung	-12 12°C / -120 120°F	0
Ods	Relaisverzög. Inbetriebnahme	0÷255 min	0
AC	Relaisverzögerung	0 50 min	1
CO _n	Verdichter EIN bei Fühlerfehler	0 255 min	15
COF	Verdichter AUS bei Fühlerfehler	0 255 min	30
CF	Maßeinheit	°C °F	°C
rES	Auflösung	in dE	dE
AgC	Konfiguration Rührwerk	EL=parallel in=unabhängig	EL
tiC	Auflösung Agt - Parameter	nP=min Pb=sec	nP
IAG	Rührintervalle	1÷120min	15
Agt	Rührdauer	0÷255min	3
APO	Rührwerk nach Inbetriebnahme aktiv	n=nein y=nach IAG	Y
ALc	Temperaturalarm-Konfiguration	rE; Ab	Ab
ALU	Hochtemperatur-Alarm	ALL 150.0°C ALL ÷302°F	100
ALL	Tieftemperatur-Alarm	-50.0°C ALU/ -58°F ALU	-50
ALd	Temp.-Alarm Verzögerung	0 255 min	15
DAO	Temp.-Alarm Verzög. nach Inbetriebn.	0 23h e 50'	1.3
PbC	Fühlerart	Ptc ntc	ntc/Ptc
REL	Software-Version	-	3.0
Ptb	Tabellen-Nummer	-	2

Versteckte Parameter



CE